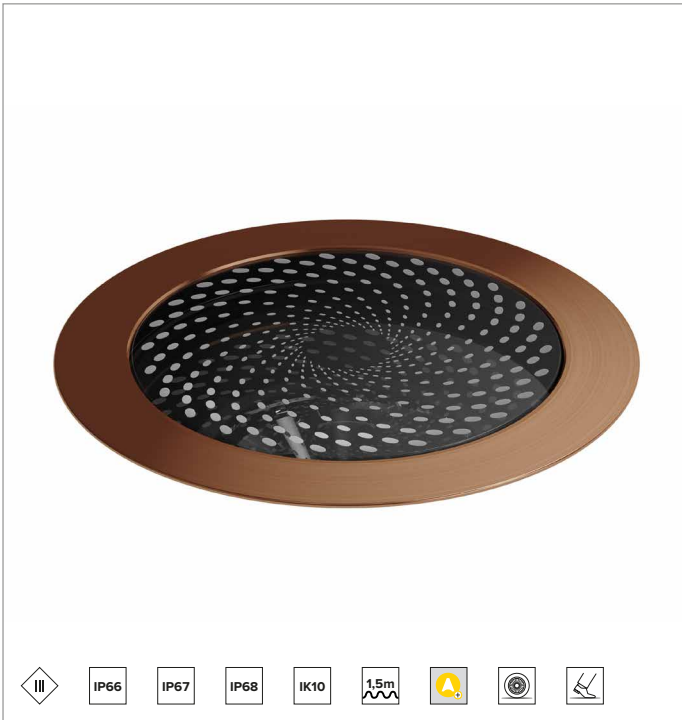
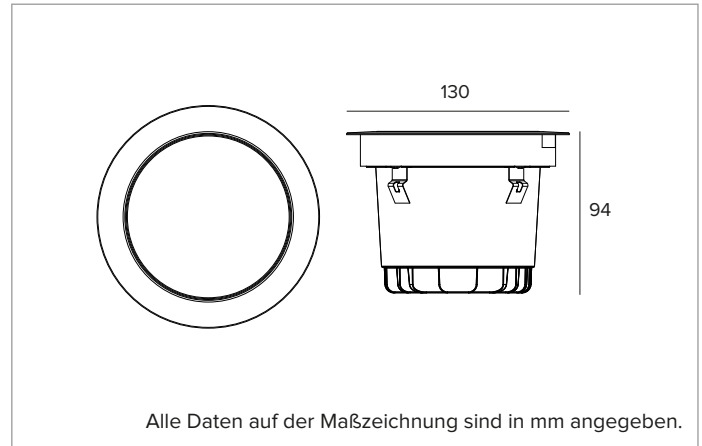


E065MFL922ACB | Keplero Quantum 130

Professioneller Einbaustrahler mit schwenkbarer optischer Einheit



	2200K	H(m)	D(m)	Emax(lx)
	Ra90		24°	
	Fixture Power	14W	1	0.43
	Source Flux	1416lm	2	0.86
	Fixture Flux	918lm	3	1.29
	Efficacy	66lm/W	4	1.73
TS2035	Imax=2957cd/klm	Imax	4187cd	5
			2.16	167



Alle Daten auf der Maßzeichnung sind in mm angegeben.

LICHTQUELLE

Hocheffiziente COB-LED. Farbtemperatur 2200K (Ra90).

Die Energieeffizienzklasse des Produkts: E

Nennleistung: 12W

Nenn-Lichtstrom: 1416lm

Farbwiedergabeindex: 90

Rf: 91

Rg: 101

Ähnliche Farbtemperatur: 2200K

BELEUCHUNGSTECHNISCHE MERKMALE

Linse aus optischem PMMA und holographischem Diffusorfilter. Optikeinheit vertikal um bis zu 20° schwenkbar. Ausrichtung der optischen Einheit von außen einstellbar, ohne das Produkt öffnen zu müssen.

Optik: LINSE

Abstrahlwinkel: FL

Optische Effizienz: 65%

Leuchten-Lichtstrom: 918lm

Lichtausbeute: 66lm/W

Fotobiologische Sicherheit: Risikogruppe 1 (RG 1 = geringes Risiko)

MECHANISCHE MERKMALE

Gehäuse aus Aluminium-Druckguss mit 2 Schutzschichten: Kataphorese-Beschichtung und schwarzer Lackierung. Ultraflacher Abschlussring mit abgeflachtem Rand aus gebürstetem rostfreiem Stahl (AISI 316) (copper bronze Finish). Rutschhemmendes Glas für öffentlich zugängliche Fußgängerbereiche.

Farbe und Oberfläche: Copper bronze

Version: RUTSCHHEMMENDES GLAS

Schutzart: IP66,IP67,IP68

Mechanische Belastbarkeit: IK10

ELEKTRISCHE MERKMALE

Konstantstromversorgung. Externer Treiber ON-OFF oder DALI2, separat zu bestellen. Vorverkabelt mit 1,5m langem 2x0,5mm² Kabel. Casambi-Steuerung über Zubehör verfügbar (nur für Produkte mit DALI-2-Treiber).

Leistungsaufnahme der Leuchte: 14W

Betriebsgerät: 700mA

Schutzklasse: SCHUTZKLASSE 3

einschließlich Treiber: NEIN

Klasse F: JA

Umgebungstemperaturen: -25°C / +35°C

INSTALLATION

Bodeneinbauinstallation mittels verstärktem Nylon-Einbaugehäuse, separat zu bestellen. Einbaugehäuse für flächenbündigen oder Einbau mit hervorstehendem Frontring erhältlich. Statische Belastung bis 20 kN. Wand-/Deckeneinbauinstallation mittels Zubehör-Befestigungssystemen.

HINWEISE

IP68: die Leuchte darf nicht dauerhaft unter Wasser installiert werden, kann aber versehentlich kurzzeitig bis zu einer Tiefe von 1,5 m (max.1h) untergetaucht sein. Alle Leuchten der Serie Keplero Quantum 130 erfüllen die Anforderungen der Norm EN 60598-2-13 hinsichtlich Befahrbarkeit und Begehbarkeit. Die Leuchte ist mit der "Waterblock Smart" Technik ausgestattet, dabei werden die Anschlusskabel mit Harz beschichtet, wodurch die Gefahr, dass Feuchtigkeit in die Leuchte eindringt, minimiert wird. Inbetriebnahme des Steuerungssystems über eine kostenlose APP; der Einsatz eines spezialisierten Technikers kann auf Anfrage angeboten werden.

GARANTIE

5 Jahre.

HINWEISE

Leuchte für die Entsorgung/Recycling am Ende der Lebensdauer konzipiert. Austauschbare (nur LED) Lichtquelle durch einen Fachmann. Nicht austauschbares Vorschaltgerät.

Aus Gründen der technologischen Entwicklung der elektronischen Bauteile unterliegen die aufgeführten Daten eventuellen Aktualisierungen. Daher muss bei der Bestellung eine Bestätigung angefordert werden. Der Lichtstrom und die elektrische Leistung weisen einen Toleranzbereich von +/-10% im Vergleich zum angezeigten Wert auf. Tq bei +25 °C auf (CIE 121).

Technische Änderungen vorbehalten.

Targetti Sankey S.r.l.
Via Pratese, 164
50145 Firenze - Italy
Tel: +39 055 37911
targetti.com
targetti@targetti.com

CCIAA Firenze
Share Capital:
€ 500.000,00
VAT N. (IT):
01537660480
R.E.A.: FI-275656

TARGETTI

E065MFL922ACB | Keplero Quantum 130

Professioneller Einbaustrahler mit schwenkbarer optischer Einheit

Zubehörartikelnummern

Installationsgehäuse



L mm	H mm	P mm	Art.-Nr.
317	125	317	A121

Einbaugeschütz aus verstärktem Nylon.
 Einbaugeschütz für den Einbau mit hervorstehendem Frontring vorgesehen.
 Vollständige Abdeckung des Einbaugeschützes während des Betonierens.
 Ax/B 317x317 H. 125



L mm	H mm	P mm	Farbe	Art.-Nr.
317	127	317		A122CB

Einbaugeschütz aus verstärktem Nylon.
 Das Einbaugeschütz ist für die Installation der Leuchte mit bündigem Frontring vorbereitet.
 Vollständige Abdeckung des Einbaugeschützes während des Betonierens.
 Ax/B 317x317 H. 127

Befestigungssystem



Art.-Nr.

A123

Stahlfeder-Set für Wand- und Deckeninstallationen.

Stromversorgung

Abmessungen LxHxP mm	W	Betriebsgerät	Ausgangsstrom	IP	Art.-Nr.
114x32x44	25W MAX	220-240Vac	700mA	IP67	A140EL

Elektronisches ON-OFF Betriebsgerät.

Abmessungen LxHxP mm	W	Betriebsgerät	Ausgangsstrom	IP	Art.-Nr.
114x32x44	25W MAX	220-240Vac	700mA	IP67	A140D2

Stromversorgung DALI2.

Zubehör

Verbinder



Art.-Nr.

1E2493

Lineare Anschlussbox IP68.
 4-polig, Leitungsdurchmesser max. 2,5mm².
 Kabeldurchmesser von 7 bis 12mm.



Art.-Nr.

1E2494

Mehrfach-Anschlussbox IP68.
 1 IN - 3 OUT 4-polig Leitungsdurchmesser max. 2,5mm².
 Kabeldurchmesser von 6 bis 12mm.

Werkzeug



Art.-Nr.

1E3305

Arretierungsschlüssel für das Anschluss-Set.

Aus Gründen der technologischen Entwicklung der elektronischen Bauteile unterliegen die aufgeführten Daten eventuellen Aktualisierungen. Daher muss bei der Bestellung eine Bestätigung angefordert werden.
 Der Lichtstrom und die elektrische Leistung weisen einen Toleranzbereich von +/-10% im Vergleich zum angezeigten Wert auf. Tq bei +25 °C auf (CIE 121).

Technische Änderungen vorbehalten.

Targetti Sankey S.r.l.
 Via Pratese, 164
 50145 Firenze - Italy
 Tel: +39 055 37911
 targetti.com
 targetti@targetti.com

CCIAA Firenze
 Share Capital:
 € 500.000,00
 VAT N. (IT):
 01537660480
 R.E.A.: FI-275656

